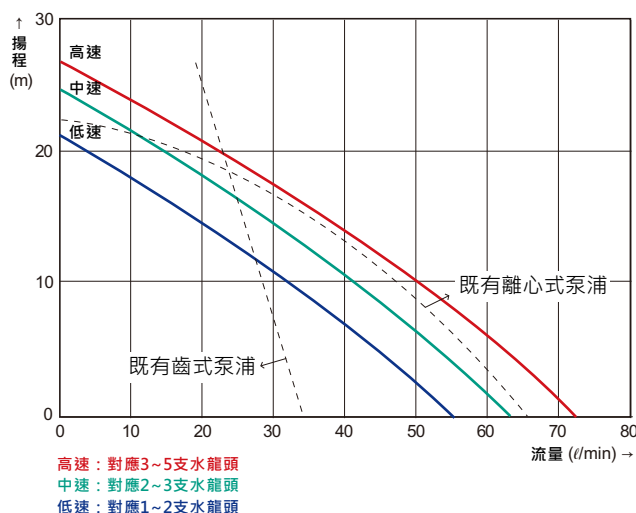




性能曲線圖



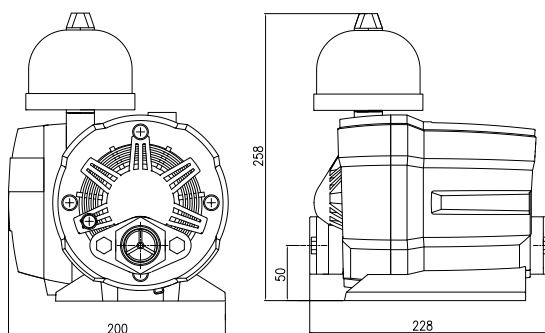
特色

- 節能：節省高達20%能源的智慧變速(變頻)技術
- 自動控制：優異的自動調壓技術
- 防鏽：採用防鏽與輕巧的工程塑膠新材質(FDA飲用水認證)
- 靜音：先進的低噪音技術，運作噪音僅40dB
- 保護/通知功能：結凍、過載、無水等偵測保護與通知功能
- LED面板：顯示簡易訊息，便於操作

用途

- 適用家庭、透天別墅或小型建築加壓送水

尺寸圖



保護

- 透過多重偵測與保護設計，讓顧客安心，讓設備免於故障

功能	說明	PE-400MA	離心泵浦	齒式泵浦
過壓偵測	過高壓力，例如水銼效應	過壓時自動停止運作	無功能	無功能
乾轉/斷電/ 堵塞偵測	無水乾轉、意外斷電或是異物卡住內部	偵測到錯誤時會自動停機，並顯示錯誤訊息	無功能	無功能
結凍偵測	寒冷氣候造成液體結凍	偵測到結凍時會自動停機，並顯示錯誤訊息	無功能	無功能
防水保護	防止日常水氣入侵內部	採用IPX6的防水標準，適合各種氣候下使用	IPX4	IPX4

規格

型號	電源	功率(W)	揚程(m)	流量 (l/min)	出入口徑 (mm/吋)
PE-400MA	單相 220V 60Hz	350	26	50 (揚程10m)	25 (1")

簡易操作說明 (按控制鍵 切換運作模式)

LED燈號	運作模式	設定內容
綠燈亮	自動模式1 (低壓)	自動變速 (中、低速切換) · 輸出1.0~1.5 kg/cm ²
紅燈亮	自動模式2 (高壓)	自動變速 (中、高速切換) · 輸出1.5~2.0 kg/cm ²
紅、綠燈同時亮	手動模式1 (高壓)	固定轉速 (高速) · 輸出高壓
紅、綠燈交互亮	手動模式2 (低壓)	固定轉速 (低速) · 輸出低壓



產品試用影片
與更多介紹