

適用場合

工廠、公寓、住宅、旅館、公司、醫院、學校、工業等清水輸送及恆壓供水。

特 性

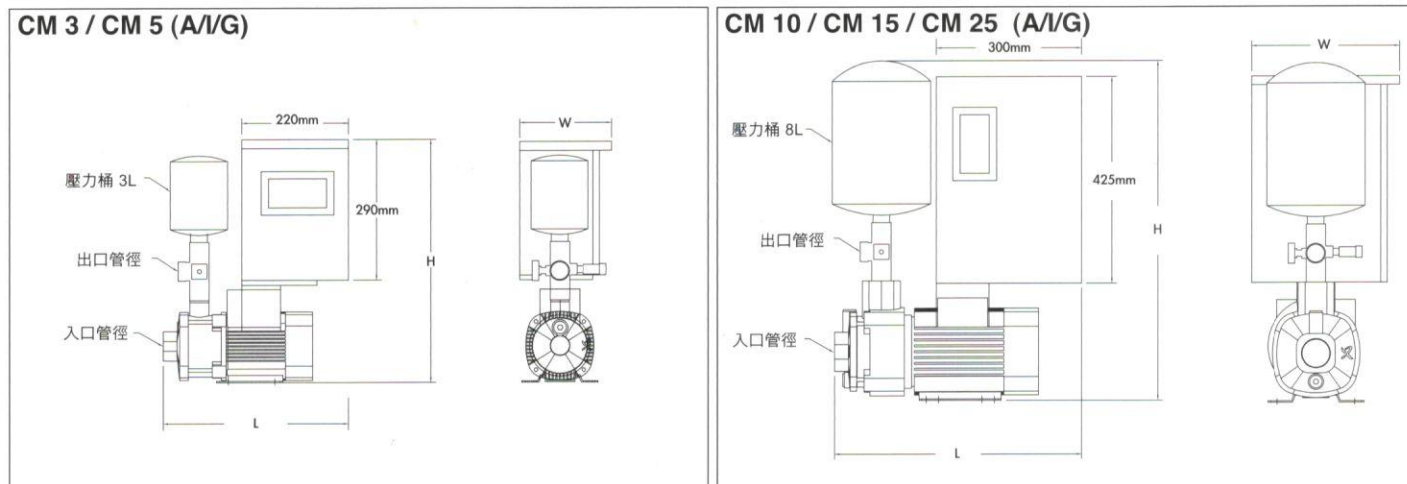
- ▶ 節能 - 採用變頻控制及高效率馬達
 - 依用戶實際用水需求變頻調整馬達轉速，避免長時間全載運轉，浪費能源，並延長馬達使用壽命。
 - 全系列泵浦皆採用高規格之IE2 (EFF1)高效率節能馬達。
- ▶ 恆定壓力供水
確保每一個水龍頭都有相同穩定的供水量。
- ▶ 靜音
來自歐洲丹麥精品設計工藝，低震動、低噪音設計，增進生活環境品質。
- ▶ 防水鍍
採變頻緩停控制，避免造成水鍍效應確保管路及泵浦使用安全。
- ▶ 無水停機保護
無水自動停止泵浦，以確保泵浦不因乾運轉而損壞。
- ▶ 過載保護
依馬達額定電流設定，防止馬達過載運轉造成損害。
- ▶ 無重金屬污染之虞
水流經泵浦之接液部位，五通逆止閥、水機 (Pump Body)及葉輪(Impeller)皆使用不鏽鋼材質。
- ▶ 狀態監視
提供運轉及跳脫狀態輸出點。



▶ 示意圖



尺寸圖



泵浦尺寸表

泵浦型號	出口管徑 (RP牙口)	入口管徑 (RP牙口)	L (mm)	H (mm)	W (mm)
CM 3 / CM 5 (鑄鐵)					
CM 3-2-A	RP1"	RP1"	370	500	190
CM 3-3-A	RP1"	RP1"	390	500	190
CM 3-4-A	RP1"	RP1"	410	500	190
CM 3-5-A	RP1"	RP1"	430	500	190
CM 5-2-A	RP1"	RP1-1/4"	370	500	190
CM 5-3-A	RP1"	RP1-1/4"	390	500	190
CM 5-4-A	RP1"	RP1-1/4"	430	510	190
CM 5-5-A	RP1"	RP1-1/4"	450	510	190
CM 3 / CM 5 (不鏽鋼 304 / 316)					
CM 3-2-I/G	RP1"	RP1"	370	500	190
CM 3-3-I/G	RP1"	RP1"	390	500	190
CM 3-4-I/G	RP1"	RP1"	410	500	190
CM 3-5-I/G	RP1"	RP1"	440	500	190
CM 3-6-I/G	RP1"	RP1"	450	500	190
CM 3-7-I/G	RP1"	RP1"	470	510	190
CM 3-8-I/G	RP1"	RP1"	510	510	190
CM 3-9-I/G	RP1"	RP1"	510	510	190
CM 5-2-I/G	RP1"	RP1-1/4"	370	500	190
CM 5-3-I/G	RP1"	RP1-1/4"	390	500	190
CM 5-4-I/G	RP1"	RP1-1/4"	430	510	190
CM 5-5-I/G	RP1"	RP1-1/4"	450	510	190
CM 5-6-I/G	RP1"	RP1-1/4"	470	510	190
CM 5-7-I/G	RP1"	RP1-1/4"	470	510	190
CM 5-8-I/G	RP1"	RP1-1/4"	550	660	305

泵浦型號	出口管徑 (RP牙口)	入口管徑 (RP牙口)	L (mm)	H (mm)	W (mm)
CM 10 / CM 15 / CM 25 (鑄鐵)					
CM 10-1-A	RP1-1/2"	RP1-1/2"	450	630	190
CM 10-2-A	RP1-1/2"	RP1-1/2"	430	630	190
CM 10-3-A	RP1-1/2"	RP1-1/2"	540	660	305
CM 15-1-A	RP2"	RP2"	430	660	190
CM 15-2-A	RP2"	RP2"	510	660	305
CM 15-3-A	RP2"	RP2"	560	690	305
CM 25-1-A	RP2"	RP2"	510	660	305
CM 25-2-A	RP2"	RP2"	530	690	305
CM 10 / CM 15 / CM 25 (不鏽鋼 304 / 316)					
CM 10-1-I/G	RP1-1/2"	RP1-1/2"	630	630	190
CM 10-2-I/G	RP1-1/2"	RP1-1/2"	630	630	190
CM 10-3-I/G	RP1-1/2"	RP1-1/2"	660	660	305
CM 10-4-I/G	RP1-1/2"	RP1-1/2"	690	690	305
CM 10-5-I/G	RP1-1/2"	RP1-1/2"	690	690	305
CM 15-1-I/G	RP2"	RP2"	660	660	190
CM 15-2-I/G	RP2"	RP2"	660	660	305
CM 15-3-I/G	RP2"	RP2"	690	690	305
CM 25-1-I/G	RP2"	RP2"	660	660	305
CM 25-2-I/G	RP2"	RP2"	690	690	305

泵浦性能表

型號	功率 (kW)	最大揚程 (M)	最大水量 (M ³ /h)	恆壓建議 設定值 (kgf/cm ²)	壓力桶 (L)
CM 3 / CM 5					
CM 3-2-A/I/G	0.74	26	5	1.3~2.5	3
CM 3-3-A/I/G	0.74	39	5	1.9~3.7	3
CM 3-4-A/I/G	0.74	53	5	2.5~5.1	3
CM 3-5-A/I/G	1.04	67	5	3.3~6.4	3
CM 3-6-I/G	1.28	79	5	3.9~7.6	3
CM 3-7-I/G	1.7	92	5	4.6~9.0	3
CM 3-8-I/G	2.5	106	5	5.2~10.2	3
CM 3-9-I/G	2.5	119	5	5.8~11.6	3
CM 5-2-A/I/G	0.74	27	8	1.6~2.5	3
CM 5-3-A/I/G	1.04	40	8	2.5~3.7	3
CM 5-4-A/I/G	1.7	53	8	3.2~5.2	3
CM 5-5-A/I/G	2.5	67	8	4.0~6.5	3
CM 5-6-I/G	2.5	80	8	4.8~7.7	3
CM 5-7-I/G	2.5	93	8	5.7~9.1	3
CM 5-8-I/G	4	107	8	6.5~10.5	3
CM 10 / CM 15 / CM 25					
CM 10-1-A/I/G	1.28	23	18	0.9~2.1	8
CM 10-2-A/I/G	2.5	45	18	2.2~4.3	8
CM 10-3-A/I/G	4	68	18	3.5~6.6	8
CM 10-4-I/G	6.2	89	18	4.7~8.7	8
CM 10-5-I/G	6.2	112	18	5.9~11.1	8
CM 15-1-A/I/G	2.5	24	26	1.3~2.2	8
CM 15-2-A/I/G	4	47	26	2.9~4.5	8
CM 15-3-A/I/G	6.2	73	26	4.6~7.1	8
CM 25-1-A/I/G	4	24	36	1.3~2.2	8
CM 25-2-A/I/G	6.2	48	36	3.2~4.6	8

規格

1. 變頻器：微電腦PI控制泵浦專用型變頻器。
2. 進口壓力感測器0~10Bar，4~20mA信號輸出。
3. 3或8公升隔膜式壓力桶。
4. 全不鏽鋼五通逆止閥(1" , 1-1/4" , 1-1/2" , 2")。
5. 控制箱：粉體烤漆鋼板 / 不鏽鋼。
6. 丹麥葛蘭富高品質 CM系列A(鑄鐵) , I(304不鏽鋼) , G(316不鏽鋼)型式泵浦。

授權經銷商