

葛蘭富 CMBE 變頻恆壓泵浦

CMBE 是精巧型的家用泵浦，
為家庭供水及加壓提供恆定的水壓。

NEW
HIGH
EFFICIENCY
MOTOR



* 圖片僅供參考 · 實品將以實際出貨產品為準

適合安裝之場所：

· 獨棟別墅 · 公寓 · 農業 · 灌溉 · 髮廊 · 小型辦公室

be
think
innovate

GRUNDFOS 

產品特點

- 運轉高效率：採用目前市場上最高效率馬達IE5。
- 提供恆定水壓：內建變頻及壓力感測器，可依需求設定水壓大小。
- 快速安裝：泵浦連接管路後，僅需通電即可開始使用。
- 簡易操作：介面採人性化設計，提供最簡易的操作方式。
- 減少故障發生：內建自動啟動的乾運轉保護、馬達結合過熱保護功能，減少過載及阻塞情形發生。
- 外型精巧耐用：泵體體積小，且採用不鏽鋼材質，堅固耐用。
- 低噪音運轉： $\leq 55\text{dB}$ 。

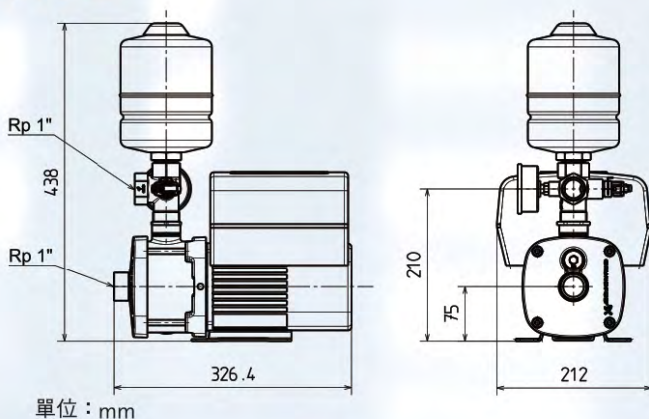
技術資料

- 型號: CMBE3-51
- 防護等級: IP55
- 額定流量: $3.7\text{m}^3/\text{h}$
- 額定揚程: 29.2m
- 額定功率P2: 0.755kW
- 額定電壓: 1x115V ; 1x220V
- 頻率: 60Hz
- 壓力桶容量: 2公升

材質

- 接線盒: PC/ASA 複合材料及矽鋁合金
- 馬達外殼: 矽鋁合金
- 風扇蓋: PBT/PC 複合材料
- 泵殼: 不鏽鋼; EN 1.4301/AISI 304
- 葉輪: 不鏽鋼; EN 1.4301/AISI 304

尺寸圖



控制面板



* 可利用Grundfos GO Remote和其它同類型產品進行連線

CMBE 泵浦元件

- 整合變頻器的CME泵浦
- 五通閥
- 壓力桶
- 壓力表
- 壓力感測器

授權經銷商

葛蘭富泵浦股份有限公司

40341台中市西區民權路219號3樓

電話：04-2305-0868

tw.grundfos.com

GRUNDFOS