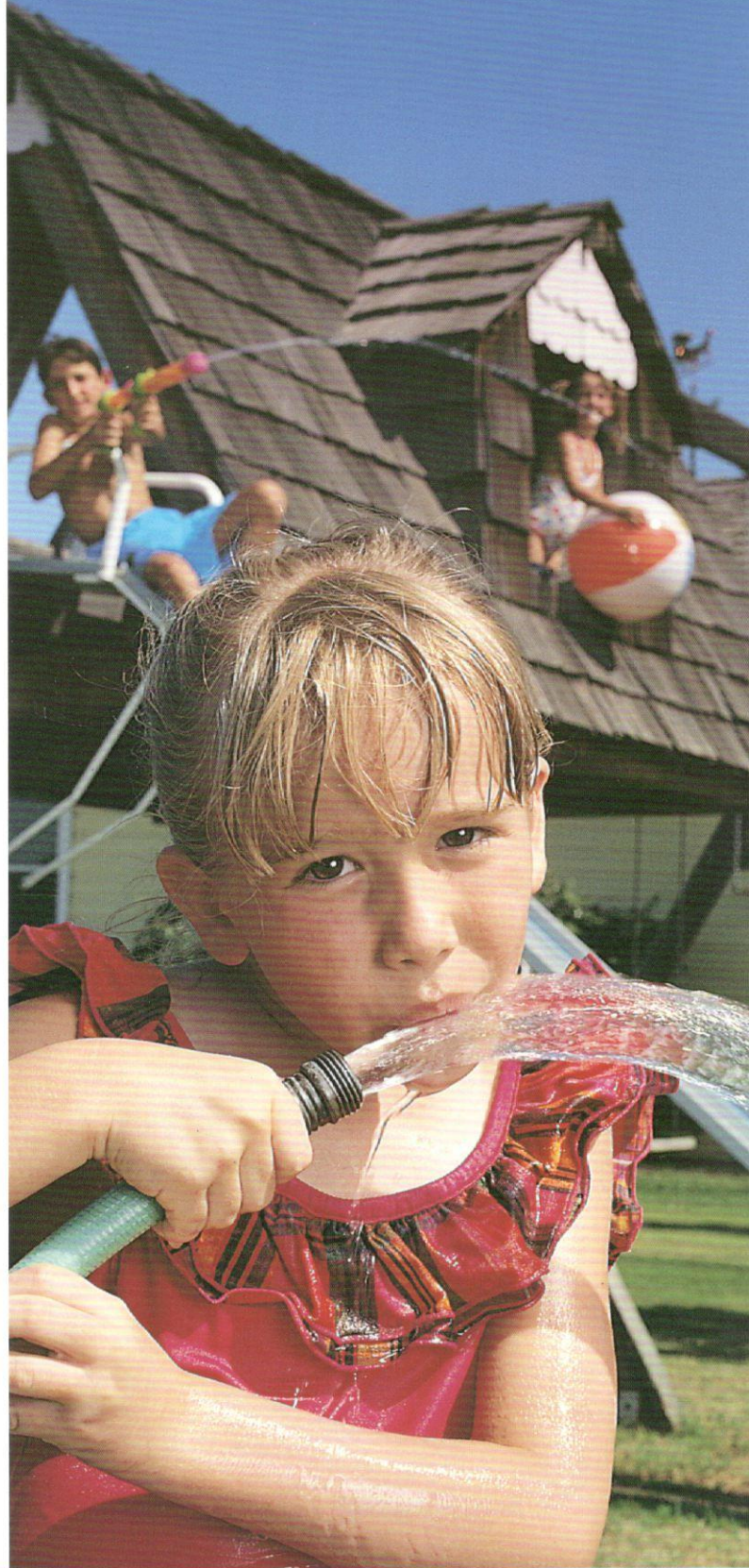
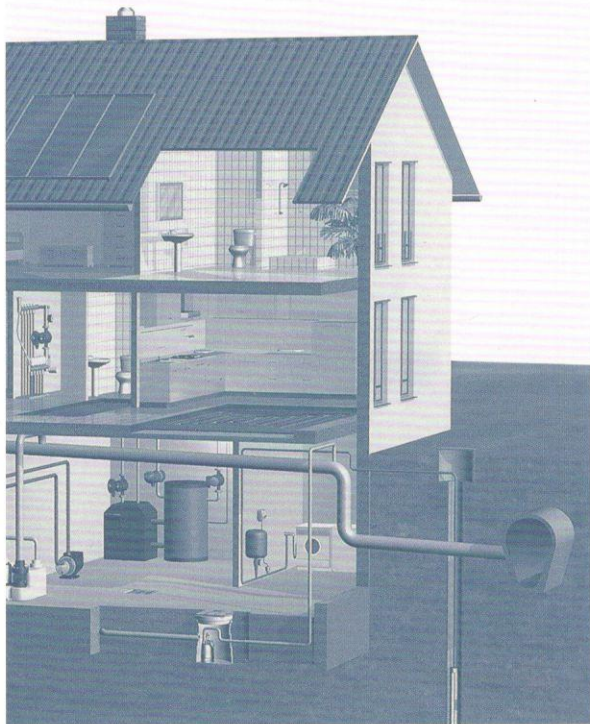


## 適用場合

用於工廠及公寓、住宅、旅館、公司、醫院、學校、工業等清水輸送及恆壓供水。

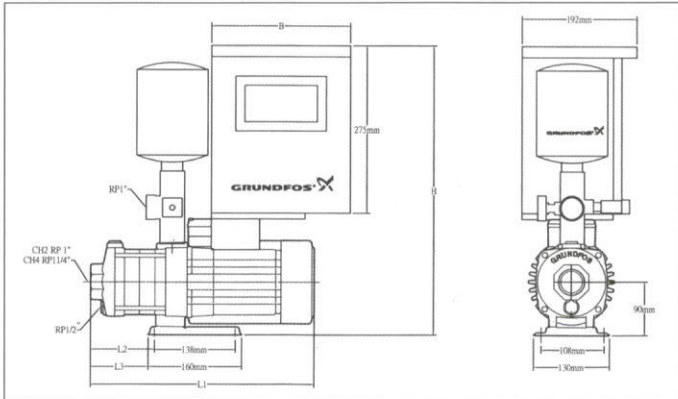
## 特性

- ▶ 恆壓  
恆定壓力變頻供水，依據水量調整泵浦速度提供恆定壓力供水，並節省能源。
- ▶ 靜音  
使用變頻 PI 控制泵浦，無段變頻變速，無傳統加壓啟停控制所造成異音。
- ▶ 防水鎚  
無傳統加壓機啟停，造成水鎚效應確保管路及泵浦安全。
- ▶ 無水保護  
無水自動停止泵浦，以確保泵浦不因乾轉損壞。
- ▶ 過載保護  
可依馬達額定設定保護確保馬達安全。
- ▶ 狀態監視  
提供 2 組運轉狀態 DO 乾接點。
- ▶ 專用工業等級程式  
葛蘭富泵浦專用程式具復原原始設定功能。
- ▶ 運轉狀態記憶



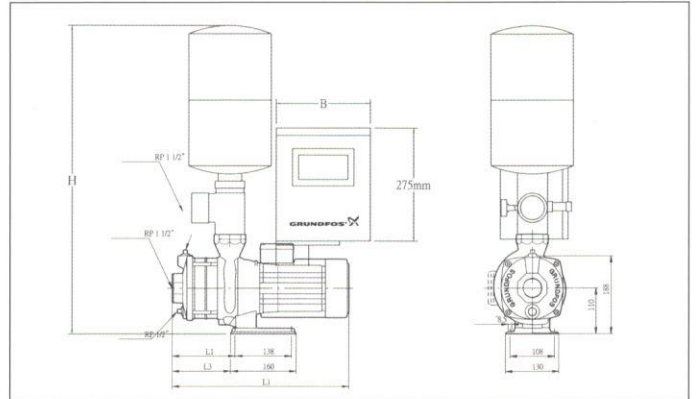


CH(N) 2 and CH(N) 4



Pump type	入口管徑	出口管徑	L1 [mm]	L2 [mm]	L3 [mm]	B [mm]	H [mm]
CH(N) 2-20	RP1"	RP1"	304	74	63	220	490
CH(N) 2-30	RP1"	RP1"	322	92	81	220	490
CH(N) 2-40	RP1"	RP1"	380	110	99	220	490
CH(N) 2-50	RP1"	RP1"	398	128	117	220	490
CH(N) 2-60	RP1"	RP1"	416	146	135	220	490
CH(N) 4-20	RP1 1/4"	RP1"	314	83	72	220	490
CH(N) 4-30	RP1 1/4"	RP1"	382	110	99	220	490
CH(N) 4-40	RP1 1/4"	RP1"	410	137	126	220	490

CH 8 and CH 12



Pump type	入口管徑	出口管徑	L1 [mm]	L2 [mm]	L3 [mm]	B [mm]	H [mm]
CH 8-20	RP1 1/2"	RP1 1/2"	327	90	79	220	490
CH 8-25	RP1 1/2"	RP1 1/2"	397	120	109	220	490
CH 8-30	RP1 1/2"	RP1 1/2"	397	120	109	220	490
CH 8-40	RP1 1/2"	RP1 1/2"	397	120	109	270	490
CH 12-20	RP1 1/2"	RP1 1/2"	367	90	79	220	490
CH 12-30	RP1 1/2"	RP1 1/2"	445	120	109	220	490
CH 12-40	RP1 1/2"	RP1 1/2"	445	120	109	270	490

規格：

1. 變頻器：微電腦 PI 控制泛用型變頻器
2. 壓力感測器：Danfoss 0~10 bar 4-20mA
3. 壓力桶：葛蘭富隔膜式壓力桶
4. 五通逆止閥件：1" 銅質鍍鉻 1 1/2" 全不鏽鋼
5. 控制箱：粉體烤漆鋼板
6. 泵浦：葛蘭富高品質 CH/CHN/CHI 系列泵浦

CHN/CHI 為全不鏽鋼泵浦



CH / CHN Booster 泵浦性能表

型號	功率 (P1) (KW)	零流量揚程 (M)	最大工作揚程 (M)	水量 (M <sup>3</sup> /h)	恆壓建議設定值 (kg/cm <sup>2</sup> )
CH(N) 2-20	0.52	27	26	4~0.5	1.3~2.6
CH(N) 2-30	0.67	40	39	4~0.5	2~3.9
CH(N) 2-40	0.86	53	52	4~0.5	2.7~5.2
CH(N) 2-50	1	66	64	4~0.5	3.2~6.5
CH(N) 2-60	1.2	80	79	4~0.5	4.2~7.9
CH(N) 4-20	0.81	25	22	9~2	0.8~2.3
CH(N) 4-30	1.26	38	34	9~2	1.4~3.6
CH(N) 4-40	1.5	51	46	9~2	1.9~5.3
CH 8-20	1.11	26	22	12~6	1.2~2.6
CH 8-25	1.4	30	28	12~6	1.9~3.0
CH 8-30	1.8	42	39	12~6	2.3~4.25
CH 8-40	2.3	53	45	12~6	2.35~5.25
CH 12-20	1.77	29	27	16~8	1.8~2.85
CH 12-30	2.68	45	43	16~8	2.7~4.5
CH 12-40	3.5	58	53	16~8	3.85~5.7

授權經銷商