

# 富潔 智慧型不鏽鋼熱水循環泵浦

## 【洗樂 全智能預熱迴水機】

### 特點

2017 年新產品，參考葛蘭富設計 (台灣未引進)，內建溫度與定時控制開關，降低安裝難度與其他配件費用。  
建議搭配迴水管，效果更好。

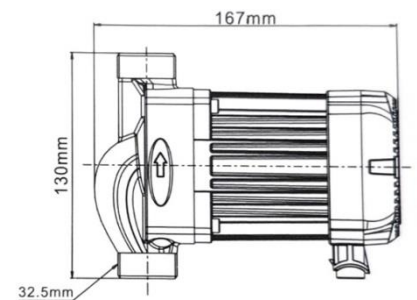
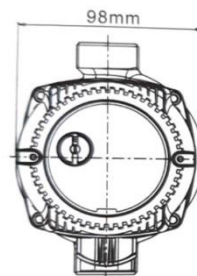
### 功能

- 溫度控制：預設值低於 36°C，泵浦自動啟動，達到 38°C，泵浦自動停止；調整範圍：0-99°C。
- 定時控制：可設定 3 組時段自動啟動。
- 自動/手動切換：可手動強制啟動。
- 防卡死：內建時鐘在 11:58，會自行運轉 2 分鐘防止卡死。
- 無線遙控：內附 RF 無線遙控器 (類似鐵捲門遙控器)，可遠端控制。
- 分離式控制器：可外接 4C 訊號線，將控制器與泵浦分開安裝。
- 其他：不鏽鋼機身與葉輪，不易生鏽；電路板台灣設計製造，其餘中國組裝製造。



### 規格

- RS-15/6JAS 100Wx3/4"
- 單相 110 或 220V (分開訂購)
- 出入口長度 130mm，分離式控制器需另行訂購。



### 附件

- |                     |      |                         |                        |
|---------------------|------|-------------------------|------------------------|
| ● 1 轉 3/4"銅由任 (含墊片) | x2 組 | 安裝在出入口，可訂購 1 轉 1/2"銅由任。 |                        |
| ● 1"濾網墊片            | x1 片 | 安裝在入口。                  |                        |
| ● 1"銅逆止閥            | x1 組 | 安裝在出口。                  |                        |
| ● 1/2"銅逆止閥          | x1 組 |                         | ● 無線遙控器 (含電池) x1 組     |
| ● 1/2"活動小三通 (含墊片)   | x2 組 |                         | ● 不鏽鋼固定架 (已安裝在泵浦) x1 組 |

### 型錄手冊

簡介 [http://cloud.newraypump.com/catalogs/Fujie\\_Automatic\\_Recirculation\\_Intro.pdf](http://cloud.newraypump.com/catalogs/Fujie_Automatic_Recirculation_Intro.pdf)

型錄 [http://cloud.newraypump.com/catalogs/Fujie\\_Automatic\\_Recirculation\\_Brouchure.pdf](http://cloud.newraypump.com/catalogs/Fujie_Automatic_Recirculation_Brouchure.pdf)

使用安裝說明書 [http://cloud.newraypump.com/catalogs/Fujie\\_Automatic\\_Recirculation\\_Manual.pdf](http://cloud.newraypump.com/catalogs/Fujie_Automatic_Recirculation_Manual.pdf)

使用與維修手冊 [http://cloud.newraypump.com/catalogs/Fujie\\_Automatic\\_Recirculation\\_Operating\\_Maintenance.pdf](http://cloud.newraypump.com/catalogs/Fujie_Automatic_Recirculation_Operating_Maintenance.pdf)