



江玖泵浦

# 密封式 超靜音 加壓送水機

無負壓

台灣省自來水公司核准同意申請用水地面層免設蓄水池

台水營字第09200074890號



## 安裝使用 說明書

### 業界唯一 領先創新

榮獲經濟部國家最高科技獎  
99年國家發明創作金牌獎  
100年第18屆中小企業創新研究獎

### 無聲最環保

超低噪音值40dBA，全國NO.1

### 無負壓最安全

水質不會受污染，用水最安全，健康無虞

### 用電最省

水壓大時直接可達頂樓水塔，馬達不須啟動出水量大揚程高，高效能省電

### 防停水空轉設計

設液面控制感應棒，停水15秒立即斷電省電及保護馬達不會空轉損壞

### 防空轉過熱斷電控制

蓄水桶內置50°C及馬達線圈105°C溫控斷電，雙重保護，馬達更耐久

### 空間省，增值高

免設蓄水池，屋內坪數增大，提升房價



錫鴻企業股份有限公司  
台灣製造

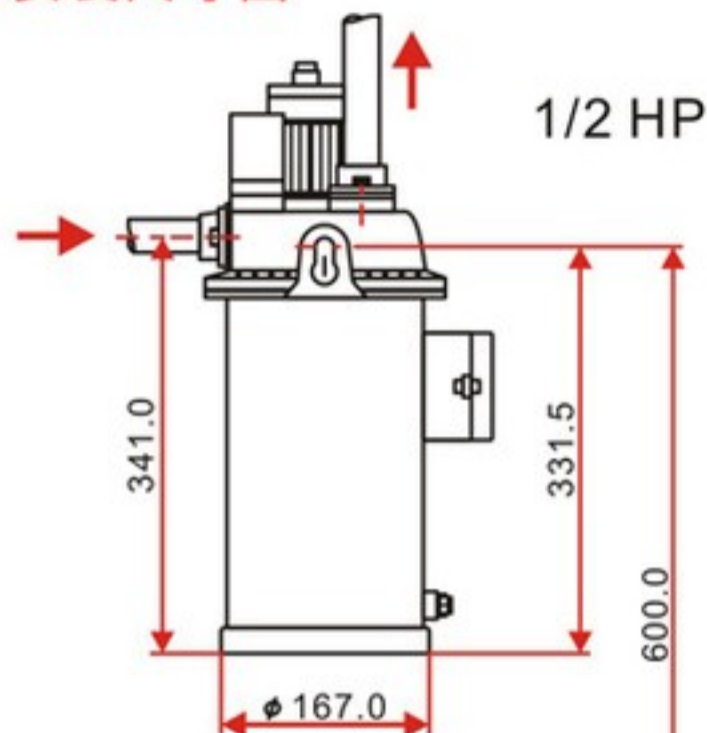
謝謝您的購買

請在使用之前詳細閱讀「使用說明書」，  
並妥為保存「使用說明書」及「保證書」。

## 密封式規格表

機種	型式	馬力(HP)	電壓(V)	電流(A)	壓力(kg/cm <sup>2</sup> )	入出水口 (英吋)	最大出水 (公升/分)	全揚程(m)	外型尺寸 (Φ×H)mm
送水機	GS1	1/3	110	4.5	3.0	1"×3/4"	45	30	270×429
	GS2		220	2.0					
	GH1	1/2	110	5.0	3.0		60	30	270×447
	GH2		220	2.5					
	GT1	1/2	110	5.0	4	1"×1"	60	40	270×476
	GT2		220	2.5					
	GO1	1	110	8.6	5	1"×1"	115	50	270×540
	GO2		220	4.2					

## 安裝尺寸圖



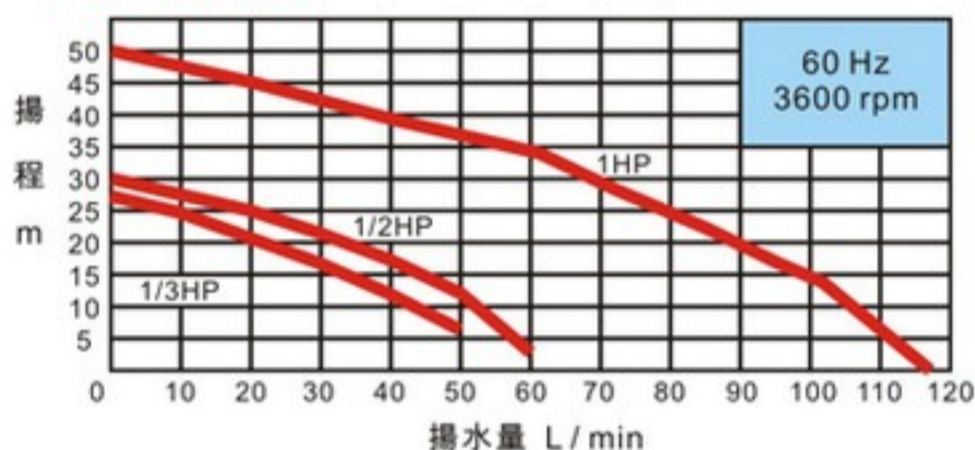
單位：mm

機型：GH

GS 減 22



## 特性曲線圖



## 服務與保證

- 非以上原因使用異常時請洽各地區經銷商或服務人員。

當您洽談服務人員時請告知如下四項：

1.機型 2.製造號碼 3.購買日期(保證書上有記載) 4.故障狀況

- 保證：

本機附保證書，購買時請經銷商填寫購買日期及店章，保證事項依保證書內記載。

- 超過保證期間者，得酌收成本材料費。
- 保證期間以購買日為基準，保固一年。



江玖與您共同維護用水資源、關心環保噪音

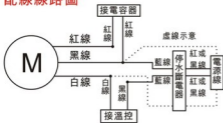
<http://www.jian-jo.com.tw> 服務專線：0800800377



## 故障檢修及排除

異常現象	可能發生原因	排除處理方式
通電後馬達不能運轉或運轉後停止	未先進水，無水斷電開關跳脫。	先進水按排氣閥後，再通電。
	馬達運轉過久，溫度太高時，溫度控制開關自動跳脫，或溫控故障。	1. 按住排氣閥，儘快將桶內熱水排出或等候30分，水溫降至溫控開關復歸溫度後自動啟動，若是溫控故障，無法啟動急需用水時，請參閱配線線路圖，將電源線改直接馬達線後，再試啟動。 2. 檢查並降低水塔內A.B浮球開關高度，注意必須低於擋水浮球，否則馬達無法關閉。
	無水斷電控制器故障或異物卡住。	1. 檢查進水口處斷電器感應棒上，是否有膠合劑或其他雜物附著於上，影響正常開關。 2. 若是斷電器故障時，可先拔去斷電器線路，改直接電源線，先行送水後再更換斷電器。
馬達不能運轉	水塔水位A.B浮球開關卡住接觸不良或故障。	重覆上下拉動浮球開關，仍無法啟動時，檢查是否故障，並更換。
	電容器溫度過高熔毀。	1. 檢查馬達長時間不當運轉，導致電容溫度過載損壞原因，如浮球開關未關、水壓不足、機型使用不當、用量過載等原因。 2. 更換電容器後再啟動運轉。
馬達不能運轉	漏電斷路器跳脫「OFF」，撥「ON」時，重覆跳脫。	1. 先關閉電源，檢查不當運轉，導致機械軸封磨損，馬達滲水漏電原因。 2. 送廠維修，更換馬達。
馬達運轉不停時	1. 水塔浮球開關無法關閉。 2. 水龍頭未關大量漏水。 3. 葉片已磨損，導致汲水壓力不足	1. 檢查A.B浮球是否太高，應調降浮球。 2. 檢查水龍頭是否漏關。 3. 送廠維修，更換新葉片。
馬達會運轉，卻無法揚水或揚水量太少	1. 葉片已磨損，效率較低。 2. 水塔內擋水浮球開關出水口異物阻塞，或開關閥生鏽卡住。 3. 配管管路過長。	1. 送廠維修，更換新葉片。 2. 將開關出水口雜物清除乾淨，若生鏽卡住，則配件換新即可。 3. 更換本公司較大馬力泵浦。
運轉時，噪音變大	1. 馬達軸承已損壞。 2. 葉片損壞，產生磨擦。	1. 檢查馬達長時間不當運轉，導致軸承溫度過高損壞及葉片破裂原因。與電容器損毀相同。 2. 送廠維修。

### 配線線路圖



### 電源線與馬達線直接接法

將溫控線(黑、白二條)及液面控制器(藍線紅線各二條)拔除，將電源線一端接馬達白線，另一端接馬達黑線及電容器紅線，三條接一起，直接啟動電源。

(馬達未故障溫控開關或無水斷電控制器故障時，急用接法。)



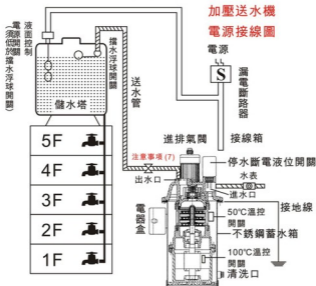
## 安裝注意事項

1. 管線配置須裝置漏電斷路器，外殼應裝接地線，採直立式安裝。
2. 泵浦蓄水箱需先進滿水位，再按進排氣閥排氣到水溢出後，才可送電運轉。
3. 送水機本身無電源開關，故需於水塔裝設A、B浮球液位控制開關。
4. 裝機後一定要檢查水塔滿水位時，開關是否關閉，應注意A、B浮球高度必須低於擋水浮球開關，否則滿水後馬達仍未關閉，造成長時運轉葉片及軸承損壞，甚至線圈燒毀。
5. 安裝於室內時須設置排水孔，嚴禁裝設於天花板內，地毯(板)及電器設備附近，防止因安裝使用不當或年久管件老化造成漏水，導致傢俱裝璜、電器設備損壞。
6. 自來水水壓低於 $0.3\text{kg}/\text{cm}^2$ ，水壓不足地區應注意：
  - (1) 裝機高度不得超過地面1公尺高度。
  - (2) 裝機位置應儘量接近水錶處，進水管不宜太長。
  - (3) 不宜安裝1/2HP以上流量大之機型，否則會因供水不足時，造成間斷性重覆抽水，效率反而不佳，甚至影響馬達壽命。
7. 進水管徑應大於出水管徑，防止供水不足時，泵浦無法持續運轉，可於出水口前端加裝控制閥，縮減出水流量。
8. 使用硬質膠合劑接管時，勿滲入機內並注意避免異物進入，阻塞葉片或卡住無水斷電器，



## 管線配置圖

※水塔內液面控制電源開關裝置須低於擋水浮球開關，如裝置不當致空轉損壞，不負保固責任。



# 臺灣省自來水股份有限公司

函

受文者： 錫鴻企業股份有限公司

機關地址： 台北市雙十路二段二一號  
傳真： 02-2244-2101  
電話： 02-2244-1911 分機

送別：

密等及解密條件：

發文日期： 中華民國九十二年三月十二日

發文字號： 台水營字第0九二000七四八九0號

附件：

主旨： 貴公司函為同意所生產之密封式加壓送水機用於本公司轄區內五樓（含）以下單獨戶（俗稱透天厝）間接用水之加壓設備乙案，復請查照。

說明：

- 一、復貴公司九十二年二月十四日錫鴻業字第0三0一號函。
- 二、貴公司生產之密封式加壓送水機既經台灣檢驗科技股份有限公司測試結果不影響水質，同意由本公司轄內五樓（含）以下單獨戶（俗稱透天厝）之用戶自行選用。該設備設置使用操作時應不得對本公司管線產生負壓。
- 三、副本抄送單位均含錫鴻公司生產之密封式加壓送水機重要名稱、管線配置圖及規格表乙份。

正本： 錫鴻企業股份有限公司

副本： 台灣區水管工程工業同業公會

本公司營業處、各區管理處

總經理

陳榮藏